



MACK®

MACK® MD6

CONSTRUIT POUR LA CROISSANCE.



LA SÉRIE MD DE MACK

Fiabilité, durabilité et soutien indéfectible : tout ce à quoi vous vous attendez d'un Mack, maintenant disponible dans un camion de poids moyen : la Série MD de Mack. Les camions la Série MD de Mack sont dotés, tant à l'extérieur que dans l'environnement du conducteur, de caractéristiques qui assurent une conduite sans stress et toute en douceur, et sont appuyés par notre réseau inégalé de concessionnaires, quand vous en avez besoin. Nous avons pris soin de voir à tous les détails, pour que vous puissiez vous concentrer sur la croissance de votre entreprise.

BORN READY.

MACK® MD6

PRINCIPALES CARACTÉRISTIQUES

Cabine à suspension pneumatique (standard)

Marchepieds en aluminium pleine largeur antidérapants pour faciliter l'accès, déportés horizontalement pour une meilleure visibilité (standard)

Réservoir de carburant de 50 gallons (standard), 90 gallons (en option)

Longerons de cadre de châssis à 120 000 psi de limite d'élasticité (standard)

Largeur de châssis assemblé de 34 pouces

Suspension arrière à lame (standard), Mack AirRide (optionnel) sur les empattements de 206 pouces et plus

Pneus quatre saisons 11R22.5 (standard), pneus 255/70R22.5 Low Profile (en option)

Roues à disque d'acier à peinture en poudre (standard), roues en aluminium (en option)

Fenêtre de visibilité sur porte de passager (standard)

Arrière de cabine plat et châssis libre pour l'installation facile de carrosserie (standard)

8 empattements pour recevoir des carrosseries courtes et longues de divers types

Espaces dégagés sur le châssis pour des ajouts d'équipements



Intérieur tout confort

Le Mack MD6 apporte tout le confort et les fonctionnalités des camions lourds dans un camion poids moyen, pour garder les chauffeurs en tout confort et en sécurité, toute la journée. Volant inclinable et télescopique, siège du conducteur à suspension pneumatique et des commandes à portée de main, pour que le chauffeur reste en plein contrôle.

Productif toute la journée

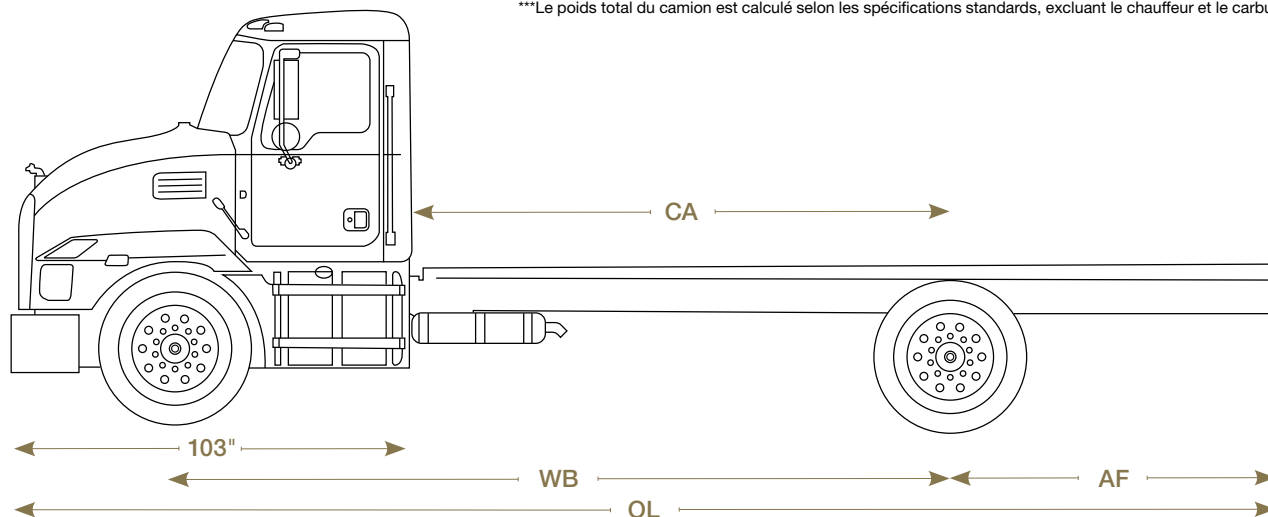
Le MD6 est livré standard avec Geotab, qui offre une télématique de base et évolutive pour une gestion de flotte rehaussée. Les clients de la Série MD ont aussi accès à notre service de productivité accrue Uptime, chef de file de l'industrie. La plateforme Mack ASIST facilite et partage toutes les communications entre le client, les concessionnaires et le centre de service 24/7 Uptime de Mack.

Longueur typique de fourgon sec	(pi.)	10	12/14	16	18	20	22	24	26/28*
Empattement*	WB (po.)	150	166	186	206	221	236	251	270
Cabine à essieu arrière	CA (po.)	87	103	123	143	158	173	188	207
Fin de châssis	AF (po.)	50	55	60	65	70	80	90	100
Longueur hors tout du châssis	OL (po.)	240	261	286	311	341	356	381	410
PNBV	(lb)	25 995	25 995	25 995	25 995	25 995	25 995	25 995	25 995
Capacité Essieu avant standard	(lb)	10 000	10 000	10 000	10 000	10 000	10 000	10 000	10 000
Capacité Essieu arrière standard	(lb)	17 000	17 000	17 000	17 000	17 000	17 000	17 000	17 000
Poids Essieu avant**	(lb)	6 080	6 210	6 250	6 315	6 345	6 395	6 440	6 470
Poids Essieu arrière**	(lb)	3 490	3 425	3 450	3 470	3 515	3 550	3 590	3 640
Poids total du camion***	(lb)	9 570	9 635	9 700	9 785	9 860	9 945	10 030	10 110

*Le choix d'empattement doit être basé sur la répartition de poids spécifique.

**PNBV, capacités et poids du châssis du modèle de base

***Le poids total du camion est calculé selon les spécifications standards, excluant le chauffeur et le carburant.



MACK® MD6

MOTEUR	Cummins B6.7 6 cylindres en ligne, Turbo Diesel à refroidissement intermédiaire
Puissance/Couple	220 hp/600 lb. pi. EPA (std)/CARB (opt)
	240 hp/560 lb. pi. EPA (std)/CARB (opt)
	250 hp/660 lb. pi. EPA (std)/CARB (opt)
	260 hp/660 lb. pi. EPA (std)/CARB (opt)
	280 hp/660 lb. pi. EPA (std)/CARB (opt)
	300 hp/660 lb. pi. EPA (std)/CARB (opt)
Type de filtre à air	12 po.
Alternateur	Delco 12V, 145 A
Batteries	Double 760CCA (1520 total CCA)
Frein moteur	Cummins avec contrôle au tableau de bord
Filtre à carburant	Filtre et séparateur d'eau
	Filtre à carburant et séparateur d'eau chauffés
Démarrateur	Melco12V

TRANSMISSION	STANDARD	EN OPTION
	Allison 2500HS	Allison 2500RDS
		Allison 3000RDS
6 rapports, double surmultipliée. Capacité de couple 660 lb.pi avec Fuel Sense et Neutral at Stop		

Rapports d'essieu arrière	4,88*	5,29	5,57	5,83
----------------------------------	-------	------	------	------

* Le rapport de 4,88 n'est pas disponible sur l'essieu arrière MS-17-13X ou 14X
* Le rapport 4.88 n'est pas disponible avec les pneus 11R22.5

ESSIEU AVANT	
PNBE	10 000 lb.
Type d'essieu	Meritor MFS-10, I-Beam
Suspension	Mack à lames dégressives, 10 000 lb.
Amortisseurs	Type télescopique

CADRE DE CHÂSSIS	
Dimensions des poutres	10,24 po. x 2,75 po. x 0,275 po. (260 x 70 x 7 mm)
Limite d'élasticité et MRF	120k psi, 1 373m RBM
Largeur assemblé	34 po. (864 mm)

ESSIEU ARRIÈRE	STANDARD	EN OPTION	EN OPTION	EN OPTION	EN OPTION	EN OPTION
PNBE (lb.)	17 000	17 000	19 000	19 000	21 000	21 000
Type d'essieu—Meritor	MS-17-13x	MS-17-14x**	MS-19-13x	MS-19-14x**	MS-21-13x	MS-21-14x**
Suspension—Lames dégressives (lb)		19 000			21 000	
Suspension—En option (lb.)***		Mack Maxlite 190 19 000***			Mack Maxlite 210 21 000***	

□ Les zones ombrées indiquent des équipements en option.

**Essieu arrière en option avec différentiel blocable par le conducteur.

***La suspension pneumatique est disponible sur les empattements de 206-, 221-, 236-, 251- et 270 pouces seulement.

CABINE	Cabine en acier avec garniture haut de gamme
Air climatisé	Standard
Audio	AM/FM avec Bluetooth
Préparation carrossier	Faisceau et connecteurs RP140a 12 brins pour connexion de lumières de carrosserie
Éclairage intérieur	Lumières de courtoisie intérieures (2)
Rétroviseurs	Fini noir avec miroirs convexes intégrés
Suspension de cabine	Suspension pneumatique à deux ballons
Régulateur de vitesse	Standard
Porte-gobelets	Deux grands porte-gobelets dans la console
Fenêtre passager	Vitre de visibilité au bas de porte avec lentille
Prises électriques	12 volt et USB
Servodirection	Standard
Vitres et verrouillage électriques	Standard
Pro Dash	Tableau de bord haut de gamme
Siège conducteur	Dossier haut, susp. pneumatique, vinyle
Siège passager	Dossier haut, fixe, vinyle
Colonne de direction	Inclinable et télescopique
Volant	Volant avec bas tronqué
Pare-soleil	Conducteur et passager

SYSTÈME DE FREINAGE	Système Bendix avec antiblocage Système à air avec Came en «S»
Freins avant	Meritor Came en S Q+, 16,5 x 5 po.
Freins arrière	Meritor Came en S Q+, 16,5 x 7 po.
Frein stationnement	Sur essieu arrière, à ressort

RÉSERVOIR CARBURANT	Cylindre 22 po., côté conducteur, 50 gallons
	Cylindre 22 po., côté conducteur, 90 gallons
RÉSERVOIR FED	25 litres, côté passager

ROUES	Roues à disque Accuride en acier peint blanc 8,25 x 22,5 po., déporté 6,6 po., 5 trous
	Roues d'aluminium Accuride 8,25 x 22,5 po., déporté 6,59 po.; 10 trous
PNEUS—Avant	Bridgestone radial R268 Ecopia, 11R22.5 (G)
	Bridgestone radial 255 ED, 255/70R 22.5 (H)
—Arrière	Bridgestone radial R268 Ecopia, 11R22.5 (G)
	Bridgestone radial M760 Ecopia, 11R22.5 (G)
	Bridgestone radial M726, 255/70R 22.5 (H)



GARANTIE RÉSUMÉ	Série MD
Application type	Distribution collecte et livraison
Configuration d'essieux	4 x 2
Couverture de base	24 mois/kilométrage illimité*
Batteries	12 mois/kilométrage illimité*
Remorquage	90 jours ou 8047 km (5000 miles), selon la première éventualité*
Air climatisé	24 mois/kilométrage illimité – air climatisé (système scellé uniquement)
Moteur/Émission	Couverture de garantie fournie par Cummins – EPA ou CARB
Transmission	Couverture de garantie fournie par Allison Transmission
Arbres de transmission, essieu arrière, essieu avant directeur	12 mois/kilométrage illimité*
Corrosion à la structure et l'intérieur de la cabine	60 mois/kilométrage illimité*
Poutres de châssis/longerons de traverse	60 mois/kilométrage illimité*
Émission de bruit	Durée de vie du véhicule*

*Voir le certificat de garantie complète pour tous les détails.

Les zones ombrées indiquent des équipements en option.

Toutes les illustrations, spécifications et descriptions de cette brochure sont basées sur les plus récentes informations disponibles sur le produit. Mack se réserve le droit de faire tout changement de prix, matériaux, équipements, design, spécifications, diagrammes et modèle, et de discontinuer tout modèle d'équipement en tout temps, sans préavis et sans aucune obligation que ce soit. Pour plus d'information sur les options et accessoires additionnels, communiquez avec Mack Trucks, Inc. (www.macktrucks.com)

RÉSUMÉ UPTIME	Modèles de Série MD
Mack OneCall [™]	12 mois
Mack ASIST	12 mois
Geotab de base	12 mois
OPTIONS DISPONIBLES	
Mack OneCall	24-60 mois, par tranche de 12 mois
Mack ASIST	24-60 mois, par tranche de 12 mois
Geotab de base	24-60 mois, par tranche de 12 mois
Geotab Plus	12-60 mois, par tranche de 12 mois

AUTRES OPTIONS

Surclassement Allison	Fuel Sense Premium avec Dynactive et NAS
Coupe-circuit de batteries	Sous la cabine, côté passager
Pare-chocs/Calandre	Combinaison de pare-chocs et calandre chromés
Rétroviseurs de cabine	Fini noir et miroirs convexes chauffés et motorisés
	Fini chrome et miroirs convexes chauffés et motorisés
Sièges conducteur et passager	Recouvrement rehaussé de tissus Modura
Chauffe-moteur	120V-750W (0,75KW)
Siège passager	Banquette pour deux passagers en vinyle et rangement sous le siège
Trousse de préparation PDF	Ensemble de faisceaux et interrupteur
Ceintures de sécurité	Ceintures orangées conducteur et passager